

(19) 日本国特許庁(JP)

(12) 公開特許公報(A)

(11) 特許出願公開番号

特開2004-173963

(P2004-173963A)

(43) 公開日 平成16年6月24日(2004.6.24)

(51) Int. Cl.<sup>7</sup>

A61B 1/00

G02B 23/24

F I

A61B 1/00 300A

G02B 23/24 A

テーマコード(参考)

2H040

4C061

審査請求 未請求 請求項の数 2 O L (全 16 頁)

(21) 出願番号

特願2002-344216(P2002-344216)

(22) 出願日

平成14年11月27日(2002.11.27)

(71) 出願人

000000376

オリンパス株式会社

東京都渋谷区幡ヶ谷2丁目43番2号

(74) 代理人

100076233

弁理士 伊藤 進

(72) 発明者

上野 晴彦

東京都渋谷区幡ヶ谷2丁目43番2号 オ

リンパス光学工業株式会社内

Fターム(参考) 2H040 BA21 DA14 DA19 DA21

4C061 FF12 HH25 HH26 JJ11

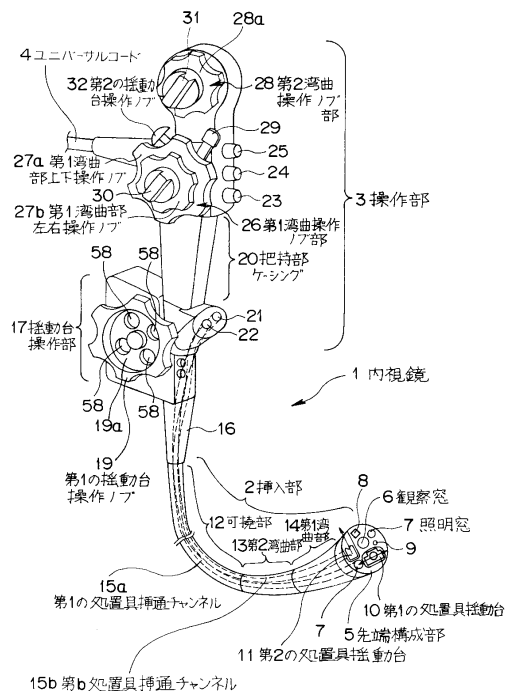
(54) 【発明の名称】 内視鏡装置

(57) 【要約】

【課題】湾曲操作機能から離れた位置に処置具揺動機構を設けた際の湾曲ワイヤの弛み除去調整可能な内視鏡装置が求められている。

【解決手段】挿入部先端の湾曲部からの湾曲操作ワイヤを湾曲操作すると共に、湾曲ワイヤの弛み除去調整可能な操作部に設けられた湾曲操作ノブ部26、28と、湾曲操作ノブ部を操作把持する把持部ケーシング20と、把持部ケーシングに着脱可能で、揺動操作ワイヤを揺動操作する揺動台操作部17と、湾曲操作ワイヤに弛みが生じた際に、揺動ワイヤを外し、揺動台操作部17と把持部ケーシングを挿入部側に摺動移動させて、湾曲操作ワイヤの弛み除去調整する内視鏡装置。

【選択図】 図1



**【特許請求の範囲】****【請求項 1】**

体腔内に挿入される可撓性の挿入部と、この挿入部の手元側に設けられた操作部とからなる内視鏡装置において、

前記操作部に設けられ、前記挿入部先端の湾曲部からの湾曲操作ワイヤを湾曲操作すると共に、その湾曲操作ワイヤの弛み除去調節可能な湾曲操作手段と、

前記操作部に設けられ、前記湾曲操作手段と着脱可能で、前記操作部を把持して前記湾曲操作手段を操作する把持部ケーシング手段と、

前記操作部に設けられ、前記把持部ケーシング手段の挿入部側に着脱可能で、前記湾曲操作手段から離れた位置に設けられた前記挿入部先端の処置具揺動台からの揺動操作ワイヤを揺動操作する処置具揺動台操作手段と、

前記処置具揺動台操作手段に設けられ、前記処置具揺動台からの揺動操作ワイヤを接続する揺動操作ワイヤ接続手段と、

を具備し、前記湾曲操作ワイヤに弛みが生じた際に、前記揺動操作ワイヤ接続手段から揺動操作ワイヤを外した後、前記処置具揺動操作手段と把持部ケーシング手段を挿入部側に摺動移動させて、前記湾曲操作手段による湾曲操作ワイヤの弛み除去調節することを特徴とした内視鏡装置。

10

**【請求項 2】**

前記把持部ケーシング手段と前記処置具揺動台操作手段とは併設され、前記把持部ケーシング手段には、前記処置具揺動台からの揺動操作ワイヤを前記処置具揺動台操作手段へ挿通させる切欠き窓を有していることを特徴とした請求項 1 記載の内視鏡装置。

20

**【発明の詳細な説明】****【0001】****【発明の属する技術分野】**

本発明は、内視鏡の湾曲部を湾曲操作する湾曲操作機構と処置具揺動台を揺動操作する処置具揺動操作機構とを操作部の離れた位置に設けた内視鏡装置において、湾曲操作機構で操作される湾曲操作ワイヤの弛み調整可能な内視鏡装置に関する。

**【0002】****【従来技術】**

一般的に内視鏡装置は、可撓性の細長い挿入部と、この挿入部の手元側に設けられた操作部とからなり、挿入部の先端側から先端構成部、湾曲部、及び可撓部が順次設けられている。

30

**【0003】**

前記操作部には、湾曲操作ノブと、この湾曲操作ノブに連結駆動する湾曲操作機構が設けられ、この湾曲操作機構から可撓部を介して湾曲部に湾曲ワイヤが設けられ、前記湾曲操作ノブの操作により前記湾曲部を上下左右に湾曲操作されるようになっている。

**【0004】**

更に、前記操作部から挿入部に、観察部位を採取治療するための各種鉗子である処置具が挿通されるようになっており、この処置具を挿入部先端から観察部位へと操作させるための処置具揺動台が設けられている。

40

**【0005】**

この処置具揺動台は、操作部に設けた処置具揺動操作ノブと、この処置具揺動操作ノブに連結駆動する処置具揺動操作機構と、この処置具揺動操作機構から挿入部を介して処置具揺動台へと揺動操作ワイヤが設けられ、前記処置具揺動操作ノブの操作により前記処置具揺動台を揺動操作されるようになっている。

**【0006】**

このような内視鏡装置を用いて、処置具を内視鏡に挿入し観察部位に対して処置操作する際に、術者の処置具操作以外に補助者の協力を得て処置具操作する場合もある。このような場合、術者と補助者が互いに操作の妨げとならないようにするために、補助者が操作する処置具の操作手段を術者が操作する操作部から離れた位置に設けた内視鏡装置が用いら

50

れている（例えば、特許文献 1 参照）。

【0007】

一方、内視鏡装置の湾曲操作ノブの操作により湾曲部の湾曲操作を繰り返し行くと湾曲操作機構から湾曲部に設けられている湾曲ワイヤに弛みが生じてしまう。その湾曲ワイヤに弛みが生じると、湾曲操作ノブの湾曲操作量と湾曲部の湾曲量とに相違が生じてしまい、内視鏡の挿入操作性が劣化してしまうことが生じている。

【0008】

このような内視鏡装置の湾曲操作を繰り返すことで生じる湾曲ワイヤの弛みを除去するために、操作部には主として前記湾曲操作ノブが配置される操作部ケーシングと、前記操作部ケーシングと接続されて、主として湾曲操作機構が内臓されている保持部ケーシングとからなり、前記湾曲ワイヤの弛みが生じた際には、前記操作部の保持ケーシングを挿入部側にずらし外して湾曲操作機構を露出させると共に、湾曲操作機構と湾曲ワイヤとの連結部で湾曲ワイヤの弛みを除去可能とする内視鏡装置が提案されている（例えば、特許文献 2 参照）。

10

【0009】

【特許文献 1】

特開平 10 - 295630 号公報（第 2 乃至 4 頁、図 1 乃至図 7）。

【0010】

【特許文献 2】

特開 2000 - 51148 号公報（第 9 頁、図 2 乃至図 9）。

20

【0011】

【発明が解決しようとする課題】

特許文献 1 に提案されている内視鏡装置は、術者が操作する操作部から離れた位置で補助者が処置具を操作できるように、補助者用の処置具の操作位置を操作部本体から離して設けられている。

【0012】

この特許文献 1 の内視鏡装置には、挿入部の湾曲部を湾曲操作させるワイヤに弛みが生じた場合の湾曲ワイヤ弛みの除去方法については開示されていない。

【0013】

一方特許文献 2 に提案されている内視鏡装置は、湾曲ワイヤに弛みが生じた際には、操作部の保持ケーシングを挿入部側にずらし外して湾曲操作機構を露出させると共に、湾曲操作機構と湾曲ワイヤとの連結部で湾曲ワイヤの弛みを除去可能としている。

30

【0014】

また、湾曲ワイヤの弛みを除去する手段として、湾曲操作ワイヤの一端に半田により固定されている留め部材の位置をワイヤの弛み量に応じて移動させることで、湾曲ワイヤの弛みを除去している。

【0015】

前記特許文献 1 で提案されている内視鏡に、前記特許文献 2 で提案されている湾曲ワイヤの弛み除去方法を採用することができない。つまり、特許文献 1 の内視鏡装置は、補助者が操作する処置具起手段の操作シースと、術者が操作する内視鏡操作部の把持部ケーシングとの接続は固定されており、把持部ケーシングを挿入部側にずらすことができない構成となっているためである。

40

【0016】

このように、操作部の湾曲操作機構から離れた位置に処置具揺動台操作機構を設けた内視鏡装置において、湾曲操作機構の湾曲ワイヤの弛み除去機能を採用できない問題があった。

【0017】

本発明は、上記事情に鑑みなされたもので、操作部の湾曲操作機能から離れた位置に処置具揺動機構を設けた際の湾曲ワイヤの弛み除去調節可能な内視鏡装置を提供することを目的としている。

50

## 【 0 0 1 8 】

## 【 課題を解決するための手段 】

本発明の内視鏡装置は、体腔内に挿入される可撓性の挿入部と、この挿入部の手元側に設けられた操作部とからなる内視鏡装置において、前記操作部に設けられ、前記挿入部先端の湾曲部からの湾曲操作ワイヤを湾曲操作すると共に、その湾曲操作ワイヤの弛み除去調節可能な湾曲操作手段と、前記操作部に設けられ、前記湾曲操作手段と着脱可能で、前記操作部を把持して前記湾曲操作手段を操作する把持部ケーシング手段と、前記操作部に設けられ、前記把持部ケーシング手段の挿入部側に着脱可能で、前記湾曲操作手段から離れた位置に設けられた前記挿入部先端の処置具揺動台からの揺動操作ワイヤを揺動操作する処置具揺動台操作手段と、前記処置具揺動台操作手段に設けられ、前記処置具揺動台からの揺動操作ワイヤを接続する揺動操作ワイヤ接続手段と、を具備し、前記湾曲操作ワイヤに弛みが生じた際に、前記揺動操作ワイヤ接続手段から揺動操作ワイヤを外した後、前記処置具揺動台操作手段と把持部ケーシング手段を挿入部側に摺動移動させて、前記湾曲操作手段による湾曲操作ワイヤの弛み除去調節することを特徴としている。

10

## 【 0 0 1 9 】

また、本発明の内視鏡装置の前記把持部ケーシング手段と前記処置具揺動台操作手段とは併設され、前記把持部ケーシング手段には、前記処置具揺動台からの揺動操作ワイヤを前記処置具揺動台操作手段へ挿通させる切欠き窓を有していることを特徴としている。

## 【 0 0 2 0 】

本発明の内視鏡装置により、湾曲操作手段の設置位置と、処置具揺動台操作手段の設置位置とが操作部の離れた位置に設けられていても、湾曲操作ワイヤの弛みが生じた際には、処置具揺動台操作手段に接続されている揺動操作ワイヤを外し、その揺動操作ワイヤの接続を外すことで、処置具揺動台操作手段と把持部ケーシング手段を挿入側に移動させることで湾曲操作ワイヤの弛み除去調節が可能となった。

20

## 【 0 0 2 1 】

## 【 発明の実施の形態 】

以下、図 1 乃至図 10 を用いて本発明に係る内視鏡装置の一実施形態について詳細に説明する。

## 【 0 0 2 2 】

図 1 は本発明の一実施形態である内視鏡装置の全体構成を示す斜視図、図 2 は本発明の一実施形態である内視鏡装置の揺動台操作部の構成を示す断面図、図 3 は図 2 に示す矢印 A 方向から見た内視鏡装置の揺動台操作部の断面図、図 4 は図 2 に示す矢印 B 方向から見た揺動台操作部の揺動台操作機構の断面図、図 5 は図 2 に示す矢印 C で示す範囲の揺動台操作部の操作ワイヤ案内管とシリンダの構成を示す拡大図、図 6 は図 2 に示す矢印 D 方向から見た揺動台操作部の揺動台操作ノブの回転軸の構成を示す断面図、図 7 は図 3 に示した揺動台操作部から一部構成部品を除去した断面図、図 8 は本発明の一実施形態である内視鏡装置の操作方法を説明する説明図、図 9 は本発明の一実施形態である内視鏡装置の処置具により生体組織の処置方法を説明する説明図、図 10 は本発明の一実施形態である内視鏡装置の揺動台操作による処置具の揺動方向を説明する説明図である。

30

## 【 0 0 2 3 】

最初に図 1 を用いて本発明の一実施形態である内視鏡装置の全体構成を説明する。本発明の内視鏡装置 1 は、挿入部 2 と操作部 3 からなっている。

40

## 【 0 0 2 4 】

挿入部 2 は、先端から先端構成部 5、第 1 湾曲部 14、第 2 湾曲部 13、可撓部 12、及び折れ止め部 16 の順に構成され、全体が細長形状である。

## 【 0 0 2 5 】

操作部 3 は、前記挿入部 2 の折れ止め部 16 の基端が接続される側から揺動台操作部 17、把持部ケーシング 20、第 1 湾曲ノブ部 26、及び第 2 湾曲操作ノブ部 28 の順に構成されている。

## 【 0 0 2 6 】

50

この操作部 3 には、ライトガイドファイバー等を内装したユニバーサルコード 4 が接続されている。

【0027】

前記挿入部 2 の先端構成部 5 には、観察窓 6、照明窓 7、送気送水用ノズル 8、前方送水口 9、第 1 の処置具揺動台 10、及び第 2 の処置具揺動台 11 が設けられている。

【0028】

観察窓 6 には対物レンズと固体撮像素子が設けられ、観察部位の撮像画像信号が挿入部 2、操作部 3 及びユニバーサルコード 4 に設けられた信号ケーブルを介して、図示していない画像信号処理装置に伝送され、その画像信号処理装置で生成された映像信号の基でモニターに撮像画面を表示するようになっている。

10

【0029】

照明窓 7 には照明レンズが設けられ、前記ユニバーサルコード 4、操作部 3、及び挿入部 2 に内装されたライトガイドファイバーで導光された照明光を投射して観察部位を照明する。

【0030】

送気送水用ノズル 8 には、前記操作部 3 に設けられている後述する送気送水制御ボタン 23 の操作により送気送水される。前方送水口 9 は、ユニバーサルコード 4 の一端のコネクタ（図示しない）に設けられた前方送水口金（図示しない）に連通しており、前方送水口金からシリンジ又は送水ポンプにより送水が行われる。

【0031】

第 1 の処置具揺動台 10 は、後述する揺動台操作部 17 の第 1 の揺動台操作ノブ 19 により図中左右方向に揺動動作し、第 2 の処置具揺動台 11 は、後述する第 1 の湾曲操作ノブ部 26 に設けられている第 2 の揺動台操作ノブ 32 により図中上方向に揺動動作する。

20

【0032】

なお、第 1 と第 2 の処置具揺動台 10、11 の前方には開口が設けられ、処置具が先端構成部 5 から突出され、第 1 と第 2 の処置具揺動台 10、11 で左右方向と上方向に揺動されるようになっている。

【0033】

また、前記挿入部 2 の第 1 湾曲部 14 は、操作部 3 の第 1 湾曲操作ノブ部 26 により図中上下と左右の 4 方向に湾曲され、第 2 湾曲部 13 は、操作部 3 の第 2 の湾曲操作ノブ部 28 により図中上下又は左右の 2 方向に湾曲されるようになっている。

30

【0034】

更に、前記先端構成部 5 の第 1 の処置具揺動台 10 と第 2 の処置具揺動台 11 には、前記操作部 3 の把持部ケーシング 20 に設けられた第 1 の処置具挿入孔 21 と第 2 の処置具挿入孔 22 から挿入部 2 に内装されている第 1 の処置具挿通チャンネル 15a と第 2 の処置具挿通チャンネル 15b が設けられている。つまり、第 1 と第 2 の処置具挿入口 21、22 から挿入された処置具は、第 1 と第 2 の処置具挿通チャンネル 15a、15b を介して、第 1 と第 2 の処置具揺動台 10、11 へと挿通される。

【0035】

なお、この第 1 の処置具揺動台 10 と第 2 の処置具揺動台 11 から先端構成部 5 の外部に突出される処置具は、観察窓 6 から見ると、図 10 (a) に示すように、第 1 の処置具揺動台 10 によって処置具 59a が左右方向に、第 2 の処置具揺動台 11 によって処置具 59b が上方向に揺動されるようになっている。

40

【0036】

前記挿入部 2 の折れ止め部 16 は、可撓部 12 の基端と把持部ケーシング 20 の揺動台操作部 17 との接続部分での折れを防止するために、図 3 に示すように、把持部ケーシング 20 の内部に設けられている操作部筒状構造体 54 にネジ部 16a で螺合されるようになっている。

【0037】

前記操作部 3 の揺動台操作部 17 には、第 1 の揺動操作ノブ 19 が設けられ、この第 1 の

50

揺動操作ノブ 19 により前記第 1 の処置具揺動台 10 を揺動させるための後述する第 1 の処置具揺動台操作機構 18 が内蔵されている。また、前記第 1 の揺動操作ノブ 19 には、凹部 19 a が設けられ、この凹部 19 a には、複数の開口 58 が設けられている。この複数の開口 58 は、内視鏡装置 1 の洗浄や消毒時に洗浄液、消毒液、及びリンス水などが第 1 の揺動台操作ノブ 19 に溜まらないようにするために設けられている。

【0038】

前記操作部 3 の把持部ケーシング 20 の前面側には、前述したように第 1 の処置具挿入孔 21 と第 2 の処置具挿入孔 22 が設けられている。この第 1 の処置具挿入孔 21 は、前記第 1 の揺動台操作ノブ 19 の設置側と反対側で、術者から見て左側に配置され、第 2 の処置具挿入孔 22 は前記第 1 の揺動台操作ノブ 19 の設置側で術者から見て右側に配置され、この第 2 の処置具挿入孔 22 から挿入された処置具 59 b が第 2 の処置具挿通チャンネル 15 b を挿通して、第 2 の処置具揺動台 11 から突出した際に、術者からその処置具 59 b が右側に配置されるようにすることで、術者の処置具操作の誤認や混同操作を防止している。

10

【0039】

前記把持部ケーシング 20 の上部で第 1 湾曲操作ノブ部 26 や第 2 湾曲操作ノブ部 28 の前方には、送気送水制御ボタン 23、吸引制御ボタン 24、画像記録ボタン 25 が設けられている。

【0040】

また、第 1 湾曲部操作ノブ部 26 には、前記挿入部 2 の第 1 湾曲部 14 を上下に湾曲させる第 1 湾曲部上下操作ノブ 27 a と、前記第 1 湾曲部 14 を左右に湾曲させる第 1 湾曲部左右操作ノブ 27 b とを有している。

20

【0041】

この第 1 湾曲部上下操作ノブ 27 a と第 1 湾曲部左右操作ノブ 27 b が操作されると図示していない湾曲操作機構を介して、前記第 1 湾曲部 14 に連結されている湾曲ワイヤが引き出されたり、引き戻されて第 1 湾曲部 14 が上下左右方向に湾曲されるようになっている。

【0042】

さらに、第 1 湾曲部上下操作ノブ 27 a の操作回転駆動と固定は、第 1 の上下回転 / 固定レバー 29 で切換えられ、第 1 湾曲部左右操作ノブ 27 b の操作回転駆動と固定は、第 1 の左右回転 / 固定ノブ 30 で切換えられるようになっている。

30

【0043】

また、前記第 1 湾曲操作ノブ部 26 には、第 2 の揺動台操作ノブ 32 が設けられており、この第 2 の揺動台操作ノブ 32 を操作すると揺動台操作機構を介して前記先端構成部 5 の第 2 の処置具揺動台 11 を上方向に揺動駆動させるようになっている。

【0044】

更にまた、前記把持部ケーシング 20 の第 1 湾曲操作ノブ部 26 の上方向には、第 2 湾曲操作ノブ部 28 が設けられている。この第 2 湾曲操作ノブ部 28 は、第 2 湾曲操作ノブ 28 a と、第 2 の回転 / 固定ノブ 31 からなり、前記第 2 湾曲操作ノブ 28 a の操作で前記第 2 湾曲部 13 を上下、又は左右に湾曲駆動させる図示していない湾曲操作機構からなっている。

40

【0045】

つまり、第 2 湾曲操作ノブ 28 a を操作すると湾曲操作機構を介して、前記第 2 湾曲部 13 に連結されている湾曲ワイヤが引き出されたり、引き戻されたりして第 2 湾曲部 13 が上下、又は左右方向に湾曲されるようになっている。

【0046】

なお、第 2 湾曲操作ノブ 28 a の操作回転駆動と固定は、第 2 の回転 / 固定の部 31 で切り換えられるようになっている。

【0047】

即ち、第 1 の湾曲操作ノブ部 26 と第 2 の湾曲操作ノブ部 28 は、湾曲操作ワイヤの弛み

50

除去可能な手段の一例として、前述した特許文献 2 に提案されているような湾曲操作機構を有している。

【0048】

次に、内視鏡装置 1 の揺動台操作部 17 の構成について図 2 乃至図 7 を用いて説明する。図 2 は図 1 に示す内視鏡装置 1 の揺動台操作部 17 を第 1 と第 2 の処置具挿入孔 21, 22 側から見た断面図である。

【0049】

揺動台操作枠 33a の内部に設けられた操作本体基板 33 は、操作部筒状構造体 54 にネジにより固定されている。この揺動台操作枠 33a の側面に第 1 の揺動台操作ノブ 19 が設けられ、その第 1 の揺動台操作ノブ 19 の中心には、円筒軸 34a が設けられている。この円筒軸 34a は、前記揺動台操作枠 33a の側面を貫通して、且つ、前記揺動台操作枠 33a の内部に設けられた操作本体基板 33 に固定されている固定軸 34 の外周に嵌挿されている。

10

【0050】

つまり、第 1 の揺動台操作ノブ 19 の円筒軸 34a は、揺動台操作枠 33a の操作本体基板 33 に固定されている固定軸 34 に回動自在に嵌合されている。

【0051】

この第 1 の揺動台操作ノブ 19 の円筒軸 34a の先端には、回転板 35 が取付固定され、この回転板 35 は前記固定軸 34 に回動自在に嵌合されている。つまり、第 1 の揺動台操作ノブ 19 の回動操作により、円筒軸 34a を介して、回転板 35 も回動するようになっている。

20

【0052】

この回転板 35 は、図 4 に示すように、前記固定軸 34 に嵌合する円筒部分と、その円筒部分から直角に延出し、一部円弧部分を切除した円板部からなっている。

【0053】

この回転板 35 の切除した円弧部分近傍に、一对の L 字状のロッド 36, 36 が回転ピン 37, 37 で回動自在に取付られている。このロッド 36, 36 の前記回転板 35 に回転ピン 37, 37 で取り付けられた側に対向するロッド部分は潤滑部材 38 を介して、前記操作本体基板 33 に設けられたガイド溝 39, 39 に嵌合されるようになっている。

30

【0054】

つまり、前記第 1 の揺動台操作ノブ 19 が固定片 34 を中心に回動されると、円筒軸 34a と回転板 35 が回動し、ロッド 36, 36 の潤滑部材 38 がガイド溝 39, 39 によって直線運動するようになっている。

【0055】

なお、前記第 1 の揺動台操作ノブ 19 の円筒軸 34a には、図 6 に示すように、第 1 の揺動台操作ノブ 19 及び第 1 の処置具揺動台 10 のニュートラル位置出し用のクリック機構 60 が設けられている。

【0056】

このクリック機構 60 は、固定軸 34 の外周の所定位置にクリック用凹部 61 が形成され、第 1 の揺動台操作ノブ 19 の円筒軸 34a にはクリック用玉 62 が挿入されるクリック用穴 63 が開口され、且つ、このクリック用穴 63 にはクリック用玉 62 を固定軸 34 側へ押し付けるクリック用バネ 64 が内挿され、そのクリック用バネ 64 を押さえるネジ 65 が設けられた構成となり、第 1 の処置具揺動台 10 のニュートラル位置を音又は手感により容易に検出できるようになっている。

40

【0057】

なお、クリック用穴 63 の開口は、第 1 と第 2 の処置具挿入孔 21, 22 側に設けることで、固定軸 34、円筒軸 34a を操作本体基板 33 に取付固定後の前記クリック機構 60 の取付作業が容易となる。

【0058】

前記一对の L 字状のロッド 36 のガイド溝 39 に潤滑部材 38 を介して摺動嵌合されてい

50

る先端には、一对のブラケット 4 3 が回転自在に取り付けられている。

【 0 0 5 9 】

また、前記ロッド 3 6 の移動距離調整や移動停止させるための一对のストッパ 4 0 が操作本体基板 3 3 に取付固定されている。

【 0 0 6 0 】

このストッパ 4 0 は、前記ロッド 3 6 の直線移動方向に対向して操作本体基板 3 3 に雄ネジを螺合させて構成している。つまり、雄ネジのネジピッチ 4 0 a によりストッパ 4 0 の先端がロッド 3 6 側に突出する量を調整できるようにしている。

【 0 0 6 1 】

これにより、前記第 1 の揺動台操作ノブ 1 9 を回動させた際に、ロッド 3 6 がストッパ 4 0 に当接する範囲で回動可能となる。ネジピッチ 4 0 a は、細目ピッチの加工とすることで、より細かくロッドの移動範囲を調整することができる。

【 0 0 6 2 】

前記ロッド 3 6 の端部に取り付けられたブラケット 4 3 には、操作伝達部材の一部であるワイヤ連結部材 4 2 がビス 7 2 によって着脱自在に固定されている。

【 0 0 6 3 】

一方、前記第 1 の処置具揺動台 1 0 からは、操作伝達部材の一部としての一对の操作ワイヤ 4 1 が延在しており、その操作ワイヤ 4 1 の端部は、前記ワイヤ連結部材 4 2 に半田やロー付けで固定接続されている。

【 0 0 6 4 】

なお、この操作ワイヤ 4 1 は、複撚り構成のワイヤで、且つ、操作ワイヤ案内管 4 4 で覆われている。この操作ワイヤ案内管 4 4 の先端側は、第 1 の処置具揺動台 1 0 が位置する挿入部 2 の先端構成部 5 に固定されている。また、操作ワイヤ案内管 4 4 の基端側は、図 2 及び図 5 に示すように案内管保持部材 4 5 に螺合させ、この案内管保持部材 4 5 はビス 5 3 によってシリンダ 4 7 の先端側に固定保持され、かつ、水密部材 5 5 により水密的に固定されている。

【 0 0 6 5 】

前記シリンダ 4 7 は、中空で前記操作本体基板 3 3 に取付固定されていると共に、その中空部に前記操作ワイヤ 4 1 が半田やロー付け固定されているワイヤ連結部材 4 2 が内挿されている。

【 0 0 6 6 】

即ち、前記第 1 の揺動台操作ノブ 1 9 の円筒軸 3 4 a、回転板 3 5、ロッド 3 6、ブラケット 4 3、ワイヤ連結部材 4 2、及びシリンダ 4 7 で第 1 の処置具揺動台操作機構 1 8 を形成している。

【 0 0 6 7 】

この第 1 の処置具揺動台操作機構 1 8 と前記操作ワイヤ 4 1 及び操作ワイヤ案内管 4 4 が操作本体基板 3 3 に配置された揺動台操作枠 3 3 a は、図 3 に示すように、挿入部 2 と操作部 3 との連結部材である操作部筒状構造体 5 4 の側面から外側の空間に併設している。

【 0 0 6 8 】

このため、前記操作部筒状構造体 5 4 の側面には、揺動台操作枠 3 3 a と連通し、且つ、前記操作ワイヤ案内管 4 4 の基端部側を挿入部 2 から揺動台操作枠 3 3 a 内に取り込むための切欠き窓 5 6 が設けられている。

【 0 0 6 9 】

つまり、前記操作ワイヤ案内管 4 4 は、挿入部 2 の第 1 の処置具揺動台 1 0 の近傍から可撓部 1 2 を挿通して、挿入部 2 と操作部 3 の連結部材である操作部筒状構造材 5 4 に設けられ切欠き窓 5 6 から前記揺動台操作枠 3 3 a へと配置され、前記操作本体基板 3 3 に設けられている案内管保持部材 4 5 に取付固定されるようになっていく。これにより、第 1 の処置具揺動台 1 0 の操作ワイヤ 4 1 は、前記操作ワイヤ案内管 4 4 を挿通されて、ワイヤ連結部材 4 2 に半田やロー付けされるようになっていく。

【 0 0 7 0 】

10

20

30

40

50

また、前記操作部筒状構造体 5 4 には、図 3 に 2 点鎖線で示したように、組立用開口 6 6 が設けられている。この組立用開口 6 6 は、前記第 1 の揺動台操作ノブ 1 9 が配置された前記揺動台操作枠 3 3 a の反対側に設けられており、この組立用開口 6 6 から操作部筒状構造体 5 4 内に存在する操作ワイヤ案内管 4 4 を作業用具等で把持探索し、その探索した操作ワイヤ案内管 4 4 を前記切欠き窓 5 6 から揺動台操作枠 3 3 a 内へと導き出し案内管保持部材 4 5 で固定保持する。

【 0 0 7 1 】

更に、前記操作ワイヤ案内管 4 4 に内挿された操作ワイヤ 4 1 は、ワイヤ連結部材 4 2 に半田やロウ付け接続される。

【 0 0 7 2 】

前記揺動操作枠 3 3 a には、前述した処置具揺動操作機構 1 8 とこの処置具揺動操作機構 1 8 で操作される操作ワイヤ 4 1 が設けられると共に、前記操作ワイヤ案内管 4 4 と操作ワイヤ 4 1 との間を洗滌するための洗滌用送水チューブ 4 8 が前記シリンダ 4 7 の外面に取り付けられている。この洗滌用送水チューブ 4 8 の先端は 1 8 0 度以上曲げられた曲げパイプ 5 7 が設けられ、基端は前記揺動台操作枠 3 3 a に設けられた洗滌口 4 9 に接続されている。

【 0 0 7 3 】

前記洗滌用送水チューブ 4 8 の先端の 1 8 0 度以上曲げられた曲げパイプ 5 7 を用いない場合は、ブラケット 4 3、ワイヤ連結部材 4 2、ガイド溝 3 9、及びストッパー 4 0 等が配置する図 3 に示す空間 E で洗滌用送水チューブ 4 8 が座屈しないように十分な空間を設けなければならないが、この曲げパイプ 5 7 を用いることで、空間 E を小さくでき、且つ、揺動台操作部 1 7 も小型化できる。

【 0 0 7 4 】

前記洗滌口 4 9 には、図示していないシリンジが接続されて洗浄液が送液され、且つ、洗滌口 4 9 には洗滌時以外は、電気絶縁部材からなる洗滌口キャップ 5 0 が取付けられるようになっている。

【 0 0 7 5 】

さらに、前記揺動台操作枠 3 3 a 内に、前記処置具揺動操作機構 1 8、シリンダ 4 7、操作ワイヤ 4 1、操作ワイヤ案内管 4 4、及び洗滌送水用チューブ 4 8 等が配置されると、前記揺動台操作枠 3 3 a の開口は、図 2 に示すようにカバー 4 6 で密閉される。

【 0 0 7 6 】

このカバー 4 6 は、前記揺動台操作枠 3 3 a の揺動本体基板 3 3 に植設された支柱 6 8 にカバー 4 6 を支柱止めネジ 6 9 で螺合固定されるようになっている。

前記カバー 4 6 と支柱止めネジ 6 9 との間には水密部材 7 0 が設けられ、前記揺動台操作枠 3 3 a とカバー 4 6 との間には、水密部材 5 2 で密閉されて水密性が確保されている。

【 0 0 7 7 】

また、カバー 4 6 には、揺動台操作枠 3 3 a と第 1 の揺動台操作ノブ 1 9 の軸方向の動きを規制する支柱押え部 4 6 a が一体に形成され、カバー 4 6 と支柱押え部 4 6 a を一体に形成し、且つ、図 3 に示すように、支柱押え部 4 6 a の内蔵物との干渉部位に切欠き 7 1 を設け、更に、カバー 4 6 には組立後のストッパー 4 0 の回転を規制するストッパー回転止め部 4 6 b が一体形成することで、揺動台操作部 1 7 の小型化と、部品点数及び原価の低減が可能となる。

【 0 0 7 8 】

なお、揺動台操作部 1 7 と把持部ケーシング 2 0 との間には隙間 6 7 を設けて、洗滌、消毒時にその隙間 6 7 にガーゼ等を入れ揺動台操作部 1 7 と把持部ケーシング 2 0 の外装を拭うことができるようになっている。

【 0 0 7 9 】

なお、前記第 1 と第 2 の処置具挿入孔 2 1、2 2 には、処置具挿入口金 5 1 が設けられ、この処置具挿入口金 5 1 は、操作部筒状構造体 5 4 内で、図示していない第 1 と第 2 の処置具挿通チャンネル 1 5 a、1 5 b と接続されるようになっている。

10

20

30

40

50

## 【0080】

このような構成の内視鏡装置1を用いて内視鏡観察の操作について説明すると、図8に示すように、術者の左手Lは、操作部3の把持部ケーシング20を把持し、第2の揺動台操作ノブ32、送気送水制御ボタン23、吸引制御ボタン24、画像記録ボタン25、第1湾曲部操作ノブ部26、及び第2の湾曲操作ノブ部28を操作する。

## 【0081】

一方、術者の右手Rは、第1と第2の処置具59a、59bの第1と第2の処置具挿入孔21、22からの挿入進退、第1の揺動操作ノブ19の操作、及び挿入部2の管腔内への挿入進退や捻り操作を行う。

## 【0082】

このようにして操作されて、前記挿入部2の先端構成部5の第1の処置具揺動台10と第2の処置具揺動台11から突出された前記第1と第2の処置具59a、59bは、図9に示すように、第2の処置具揺動台11から突出された第2の処置具59b(把持鉗子)は、観察部位である病変粘膜を把持し、前記第2の処置具揺動台11の上方向の揺動により病変粘膜を吊り上げる。この吊り上げられた病変粘膜の麓部分を第1の処置具揺動台10から突出された第1の処置具59a(切開鉗子)を第1の処置具揺動台10で左右に揺動させて切開する。

## 【0083】

このようにして、内視鏡装置1の挿入部2の第1と第2湾曲部14,13を操作部3の湾曲操作ノブ部26,28から湾曲操作させて管腔内に挿入させ、且つ、操作部3の処置具挿入孔21,22から挿入し、処置具揺動台10,11で上方向と左右方向に揺動される処置具59で観察部位の処置が行われる。

## 【0084】

この挿入部2の湾曲部13,14を湾曲操作ノブ部26,28によって、繰り返し湾曲操作すると、湾曲部13,14と湾曲操作ノブ部26,28との間の操作ワイヤに弛みが生じる。この操作ワイヤの弛みを除去調節手順について説明する。

## 【0085】

最初に、挿入部12と操作部3との接続側に設けられている折れ止め部16のネジ部16aを把持部ケーシング20の内部に設けられている操作部筒状構造体54との螺合を解除し、この折れ止め部16を挿入部2の可撓部12側へとずらす。

## 【0086】

次に、揺動台操作枠33aの開口に密閉取り付けられているカバー46を取り除くために、カバー支柱止め69を支柱68との螺合を解除する。

## 【0087】

カバー46が揺動台操作枠33aから取り除かれると、揺動台操作枠33a内部に設けられている第1の処置具揺動台操作機構18、シリンダ47、及び操作ワイヤ案内管44などが露呈する(図3に示す状態)。

## 【0088】

次に、前記第1の処置具揺動台操作機構18を構成するブラケット43に操作伝達部材であるワイヤ連結部材42を取付固定しているビス72を取り外す。これにより、ブラケット43からワイヤ連結部材42の取付固定が解除される。

## 【0089】

次に、シリンダ47に設けられているネジ53を外して操作伝達部材である操作ワイヤ41、ワイヤ連結部材42、操作ワイヤ案内管44、案内管保持部材45をシリンダ47から取り外す。

## 【0090】

このようにして、シリンダ43から操作ワイヤ41、ワイヤ連結部材42、操作ワイヤ案内管44、案内管保持部材45が外され、且つ、ワイヤ連結部材42がブラケット43から外されると、図7に示すような状態となる。なお、図7は、図3に示した揺動台操作部17の揺動台操作枠33aの内部の第1の処置具揺動台操作機構18とシリンダ47を省

10

20

30

40

50

略して示している。

【0091】

前記第1の処置具揺動台操作機構18とシリンダ47から外されたワイヤ連結部材42が端部に接続されている操作ワイヤ41を図7に示すように挿入部2の可撓部12側へと押し込む(図7には、一方のワイヤ連結部材42と操作ワイヤ41が可撓部12側に押し込まれた状態を示している)。

【0092】

この可撓部12側に押し込んだ操作ワイヤ41に接続されたワイヤ連結部材42は、操作部筒状構造体54に設けられた切欠き窓56から操作部筒状構造体54の内部に押し込む。

10

【0093】

この時、操作部筒状構造体54に設けられている図7に2点鎖線で示している組立用開口66から前記操作ワイヤ41に接続されているワイヤ連結部材42を押し込み操作して、前記切欠き窓56から操作部筒状構造体54の内部へと押し込む。これにより、図7に2点鎖線で示すように、ワイヤ連結部材42に接続された操作ワイヤ41が操作ワイヤ案内管44に押し込まれた状態で前記操作部筒状構造体54の内部に位置する。つまり、操作ワイヤ41とワイヤ連結部材42は、半田やろう付け固定された状態で操作部筒状構造体54内に収納することができる。

【0094】

このようにして、前記操作部筒状構造体54内に第1の処置具揺動台10を揺動させる一対の操作ワイヤ41のワイヤ連結部材42を可撓部12側へ最大に押し込み収納させた後に、操作本体基板33と操作部筒状構造体59とのネジ固定を解除すると、この揺動台操作枠33aは、前記操作部筒状構造体54に沿って挿入部2の可撓部12側へとずらすことができる。

20

【0095】

次に、第1と第2の処置具挿入孔21, 22に設けられている処置具挿入口金51を把持部ケーシング20から外すと把持部ケーシング20を挿入部2の可撓部12側へとずらすことが可能となる。

【0096】

このように、把持部ケーシング20が挿入部2側にずらすと、前記第1と第2の湾曲操作ノブ部26, 28の図示していない第1及び第2の湾曲操作機構と、この湾曲操作機構から前記第1と第2の湾曲部14, 13に配置されている湾曲操作ワイヤを露出させて、湾曲操作ワイヤ弛み除去調節を行い、第1及び第2の湾曲部14, 13の湾曲角度を適正な角度に設定できる。

30

【0097】

この湾曲ワイヤの弛み除去調整終了後、前述と逆に組み立てることで、内視鏡装置の再現が可能となる。

【0098】

以上説明したように、操作部に設けた挿入部の湾曲部を湾曲操作する湾曲操作ノブ部と、この湾曲操作ノブ部と離れた位置の操作部に処置具揺動台操作部を設けた内視鏡装置において、処置具揺動台操作部に設けられている処置具揺動操作機構と、この処置具揺動操作機構から挿入部先端の処置具揺動台との間に配置されている操作ワイヤの連結を解除することで、処置具揺動台操作部を挿入部側にずらすことができ、操作部に設けられている湾曲操作機構と湾曲ワイヤの弛み除去調節作業が容易にできるようになった。

40

【0099】

なお、前述した本発明の一実施形態の内視鏡装置では、挿入部2の先端構成部5に第1と第2の処置具揺動台10, 11を設けて、この第1の処置具揺動台の揺動操作する揺動台操作部は、操作部の湾曲操作部と離れた位置に設けた場合の湾曲操作のワイヤの弛み除去について説明したが、図11に示すように、挿入部2の先端構成部5'に第1の処置具揺動台10'のみを設け、この第1の処置具揺動台10'を操作部3に設けた第1の湾曲

50

操作ノブ部 26 と第 2 の湾曲操作ノブ部 28 と離れた位置に設けた揺動台操作部 17 で操作するようにすることもできる。

【0100】

又は、図 11 に示すように、挿入部 2 の先端構成部 5' に第 2 の処置具揺動台 11' のみを設け、この第 1 の処置具揺動台 11' を操作部 3 に設けた第 1 の湾曲操作ノブ部 26 と第 2 の湾曲操作ノブ部 28 と離れた位置に設けた揺動台操作部 17 で操作するようにすることもできる。

【0101】

これらの場合、処置具揺動台 10' は、観察窓からみて図 10 (b) に示すように左右方向に揺動駆動し、処置具揺動台 11' は、図 10 (c) に示すように上下方向に揺動駆動する。

10

【0102】

[付記]

以上詳述した本発明の実施形態によれば、以下のごとき構成を得ることができる。

【0103】

(付記 1)

体腔内に挿入される可撓性の挿入部と、この挿入部の手元側に設けられた操作部とからなる内視鏡装置において、

前記操作部に設けられ、前記挿入部先端の湾曲部からの湾曲操作ワイヤを湾曲操作すると共に、その湾曲操作ワイヤの弛み除去調節可能な湾曲操作手段と、

20

前記操作部に設けられ、前記湾曲操作手段と着脱可能で、前記操作部を把持して前記湾曲操作手段を操作する把持部ケーシング手段と、

前記操作部に設けられ、前記把持部ケーシング手段の挿入部側に着脱可能で、前記湾曲操作手段から離れた位置に設けられた前記挿入部先端の処置具揺動台からの揺動操作ワイヤを揺動操作する処置具揺動台操作手段と、

前記処置具揺動台操作手段に設けられ、前記処置具揺動台からの揺動操作ワイヤを接続する揺動操作ワイヤ接続手段と、

を具備し、前記湾曲操作ワイヤに弛みが生じた際に、前記揺動操作ワイヤ接続手段から揺動操作ワイヤを外した後、前記処置具揺動操作手段と把持部ケーシング手段を挿入部側に摺動移動させて、前記湾曲操作手段による湾曲操作ワイヤの弛み除去調節することを特徴とした内視鏡装置。

30

【0104】

(付記 2)

前記把持部ケーシング手段と前記処置具揺動台操作手段とは併設され、前記把持部ケーシング手段には、前記処置具揺動台からの揺動操作ワイヤを前記処置具揺動台操作手段へ挿通させる切欠き窓を有していることを特徴とした付記 1 記載の内視鏡装置。

【0105】

(付記 3)

前記把持部ケーシング手段は操作部筒状構造材を有し、この操作部筒状部材に、前記処置具揺動台操作手段を内蔵した処置具揺動台操作枠部材がネジ固定されていることを特徴とした付記 1 記載の内視鏡装置。

40

【0106】

(付記 4)

前記処置具揺動台操作手段は、処置具揺動ノブの回転運動を直線運動に変換する一対の L 字状のロッドと、このロッドに設けられたブラケットからなり、このブラケットに前記揺動操作ワイヤの端部に設けられたワイヤ連結部材を着脱可能に取り付けることを特徴とした付記 1 記載の内視鏡装置。

【0107】

(付記 5)

前記揺動操作ワイヤは、前記挿入部の処置具揺動台が設けられている部分から前記処置具

50

揺動台操作手段との間に設けられている揺動操作ワイヤ案内管に挿通されていることを特徴とした付記 1 記載の内視鏡装置。

【0108】

(付記 6)

前記処置具揺動台操作手段に配置されている前記揺動操作ワイヤ案内管の終端と、前記ブラケットに取り付けられたワイヤ連結部材とは、シリンダ部材でワイヤ軸方向のみ移動可能に制御されていることを特徴とする付記 5 に記載の内視鏡装置。

【0109】

(付記 7)

観察光学系を有する挿入部内に形成され、一端を先端部に、他端を操作部に開口する処置具挿通チャンネルと、先端部の処置具挿通チャンネルの開口部に配設され、前記処置具挿通チャンネルからの処置具突出方向を制御する処置具揺動台と、前記処置具揺動台から延出し、長手方向に移動可能な操作伝達部材と、前記操作伝達部材と連結し、前記処置具揺動台を遠隔操作する処置具操作機構から構成され、先端から先端部、挿入部、処置具揺動台操作機構、操作部の順に配設され、前記操作伝達部材の操作部側を前記挿入部と操作部との連結部材外の空間で前記処置具揺動台操作機構に連結した内視鏡において、前記操作伝達部材の操作部側端面は、少なくとも前記操作部の挿入部側端面まで移動可能としたことを特徴とする内視鏡。

【0110】

【発明の効果】

本発明の内視鏡装置は、処置具揺動台操作伝達部材が操作部の把持部ケーシングの操作部筒状構造体の中に収容可能となり、処置具揺動台操作機構及び把持部ケーシングを挿入部側へずらし取り外すことができるため、湾曲操作ワイヤと湾曲操作機構との連結部における湾曲操作ワイヤの弛み除去調節作業が簡易で効率向上する効果がある。

【図面の簡単な説明】

【図 1】本発明の一実施形態である内視鏡装置の全体構成を示す斜視図。

【図 2】本発明の一実施形態である内視鏡装置の揺動台操作部の構成を示す断面図。

【図 3】図 2 に示す矢印 A 方向から見た内視鏡装置の揺動台操作部の断面図。

【図 4】図 2 に示す矢印 B 方向から見た揺動台操作部の揺動台操作機構の断面図。

【図 5】図 2 に示す矢印 C で示す範囲の揺動台操作部の操作ワイヤ案内管とシリンダの構成を示す拡大図。

【図 6】図 2 に示す矢印 D 方向から見た揺動台操作部の揺動台操作ノブの回転軸の構成を示す断面図。

【図 7】図 3 に示した揺動台操作部から一部構成部品を除去した断面図。

【図 8】本発明の一実施形態である内視鏡装置の操作方法を説明する説明図。

【図 9】本発明の一実施形態である内視鏡装置の処置具により生体組織の処置方法を説明する説明図。

【図 10】本発明の一実施形態である内視鏡装置の揺動台操作による処置具の揺動方向を説明する説明図。

【図 11】本発明に係る内視鏡装置の一実施形態の応用例の構成を示す斜視図。

【符号の説明】

1 ... 内視鏡装置

2 ... 挿入部

3 ... 操作部

10 ... 第 1 の処置具揺動台

17 ... 揺動台操作部

19 ... 第 1 の揺動泥操作ノブ

34a ... 円筒軸

35 ... 円形板

36 ... L 字状ロッド

10

20

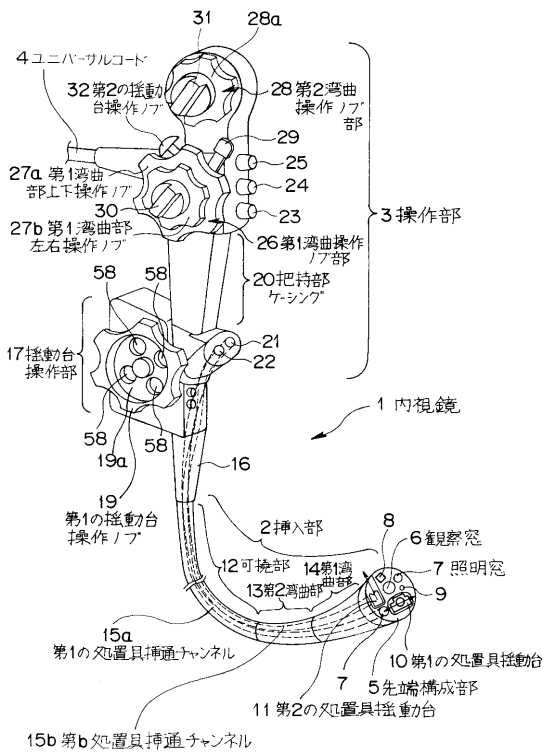
30

40

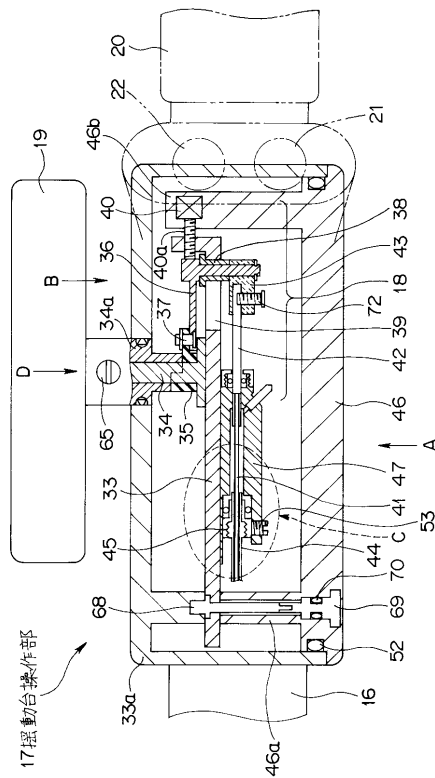
50

- 4 1 ... 操作ワイヤ
- 4 3 ... ブラケット
- 4 2 ... ワイヤ連結部材
- 4 4 ... 操作ワイヤ案内管
- 4 7 ... シリンダ

【 図 1 】

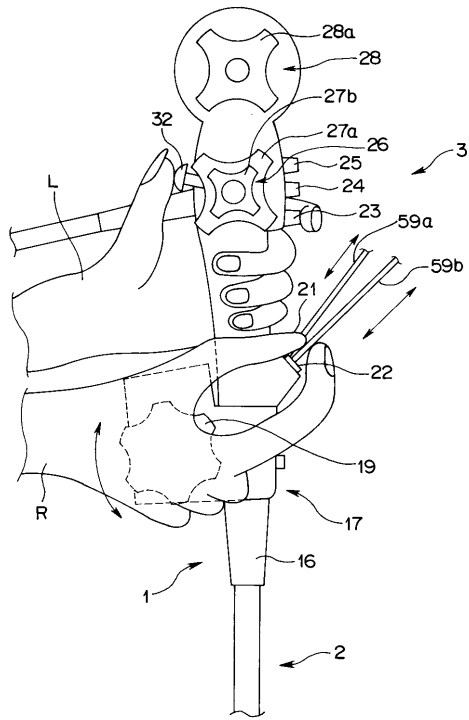


【 図 2 】

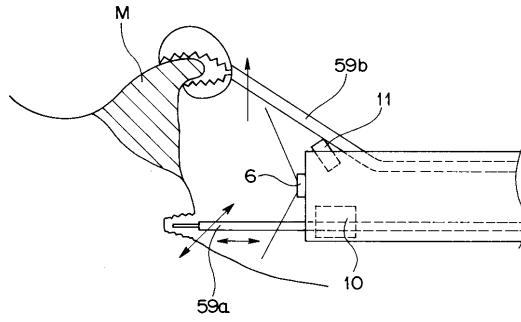




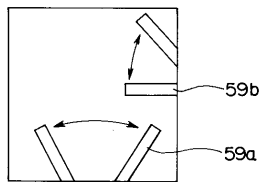
【 図 8 】



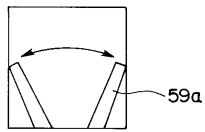
【 図 9 】



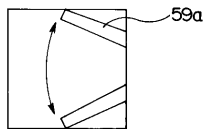
【 図 10 】



(a)

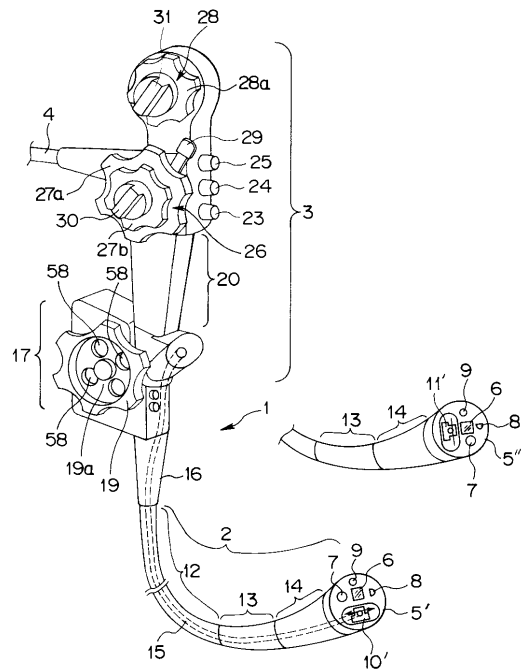


(b)



(c)

【 図 11 】



专利名称(译)	内窥镜装置		
公开(公告)号	<a href="#">JP2004173963A</a>	公开(公告)日	2004-06-24
申请号	JP2002344216	申请日	2002-11-27
[标]申请(专利权)人(译)	奥林巴斯株式会社		
申请(专利权)人(译)	奥林巴斯公司		
[标]发明人	上野晴彦		
发明人	上野 晴彦		
IPC分类号	G02B23/24 A61B1/00		
CPC分类号	A61B1/00098		
FI分类号	A61B1/00.300.A G02B23/24.A A61B1/00.310.G A61B1/00.710 A61B1/008.512 A61B1/018.514		
F-TERM分类号	2H040/BA21 2H040/DA14 2H040/DA19 2H040/DA21 4C061/FF12 4C061/HH25 4C061/HH26 4C061/JJ11 4C061/HH24 4C161/FF12 4C161/HH24 4C161/HH25 4C161/HH26 4C161/JJ11		
代理人(译)	伊藤 进		
其他公开文献	JP4236453B2 JP2004173963A5		
外部链接	<a href="#">Espacenet</a>		

摘要(译)

解决的问题：提供一种内窥镜装置，该内窥镜装置在将治疗工具摆动机构设置在弯曲操作功能以外的位置时，能够调节弯曲线的松弛的去除。  
 解决方案：操作来自插入部分末端的弯曲部分的弯曲操作线进行弯曲，然后操作设置在能够调节弯曲线松弛度的操作部分中的弯曲操作旋钮部分26、28和弯曲操作旋钮部分。被夹持的把持部壳体20，可从该把持部壳体拆装的可摆动工作台操作部17以可摆动的方式操作该摆动操作线，当弯曲操作线松开时，将摆动线取下，内窥镜装置，用于使摇摆台操作部（17）和把持部壳体滑动自如地向插入部侧移动，以调整弯曲操作线的松弛度。[选型图]图1

